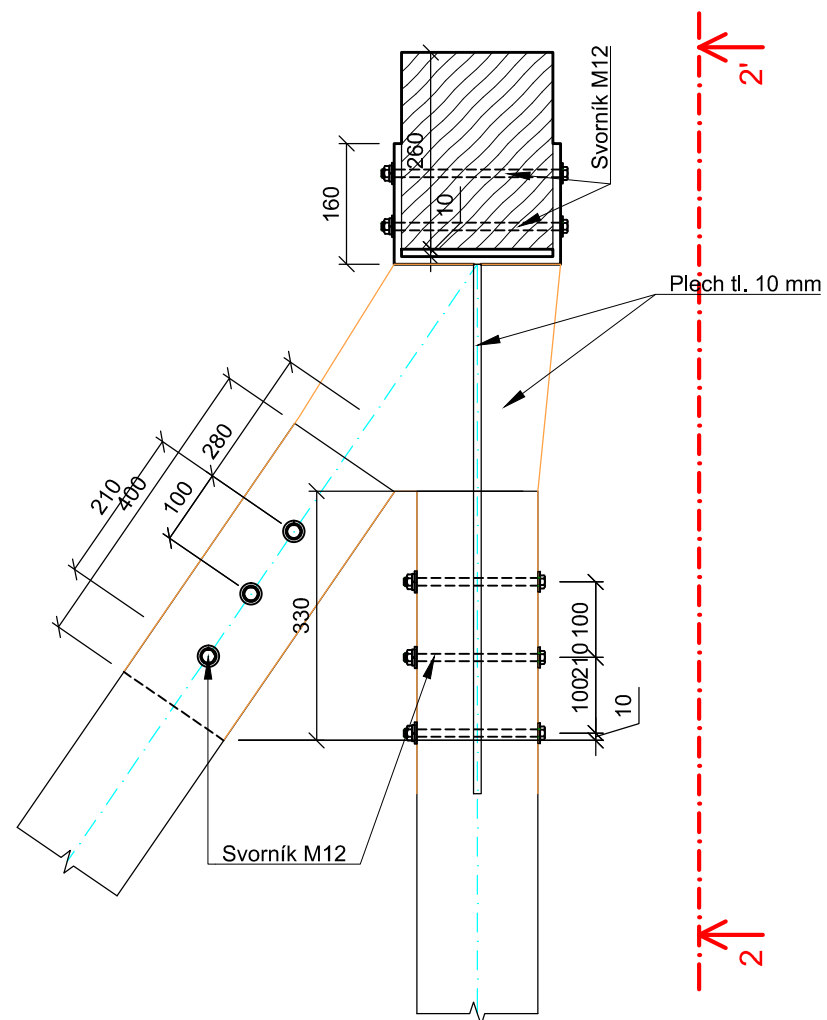


Typický detail kotvení sloupu a vzpěry k roznášecímu trámu

M=1:10

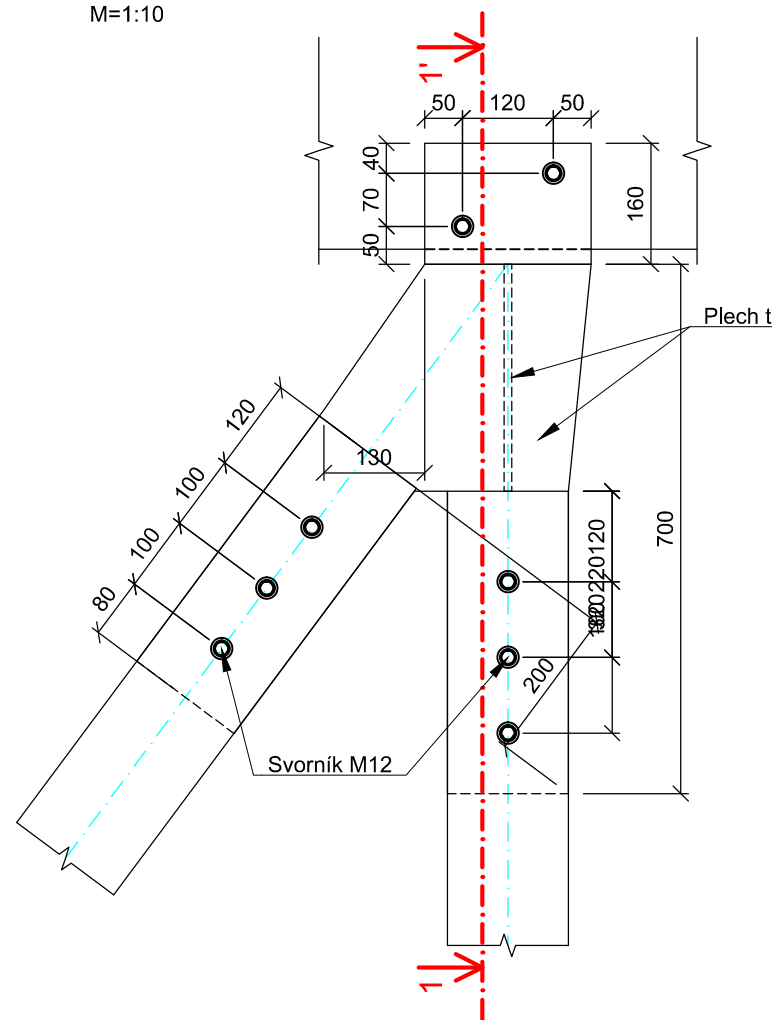
Řez 1-1'

M=1:10



Řez 2-2'

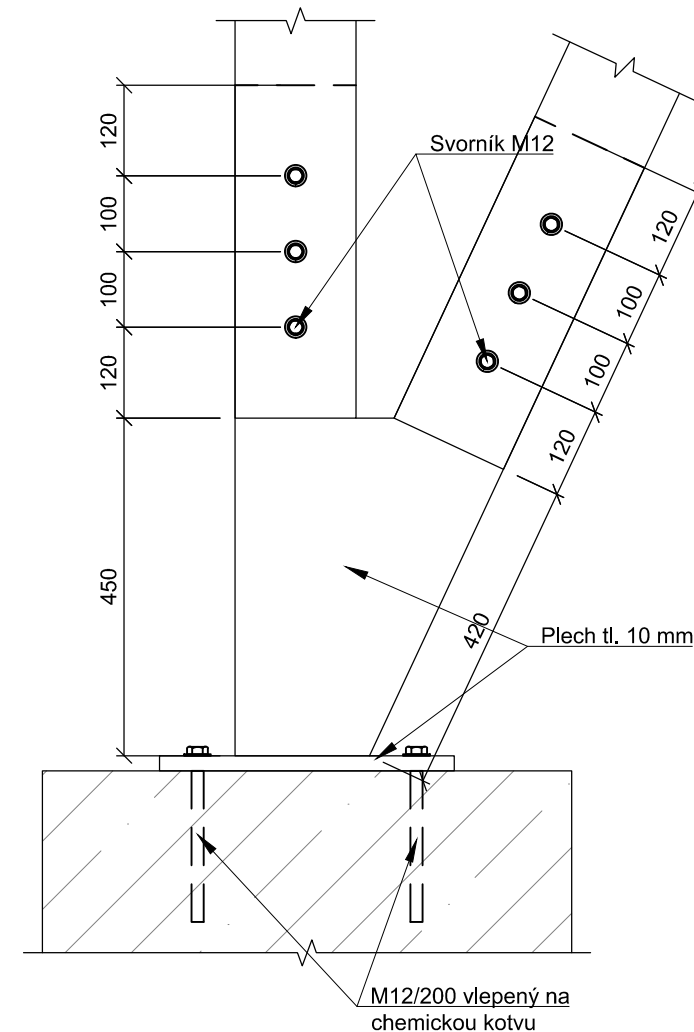
M=1:10





Typický detail kotvení sloupu a

vzpěry k základovému prahu

M=1:10



LEGENDA:

-  Dřevěný prvek v řezu
-  Železobeton

Pozn.:

Ocelový styčník kotevní patky bude proveden z pozinkovaného plechu tl. 10 mm. Na sebe kolmé plechy budou svařeny koutovým svarem s předeřhátím. Kotevní plech bude do dřevěných sloupů a vzpěr uložen v řezu ve středu průřezu a uchycen svorníky M12.

Ocelová patka bude do základového prahu kotvena šrouby M12 délky 200 mm vlepěnými na chemickou kotvu do předem vyvrtaného otvoru. Lepení chemickou kotvou bude provedeno dle technologických předpisů výrobce zvolené chemické kotvy.

Podélný roznášecí trám 200x260 bude do ocelové patky uchycen pomocí dvou svorníků M12, mezi vrchním lícem ocelové patky a spodním lícem trámu musí být ponechána mezera min. 10 mm pro odtékání vody.

NEDÍLNOU SOUČÁSTÍ PROJEKTOVÉ DOKUMENTACE JE TECHNICKÁ ZPRÁVA D.1.1.A

INVESTOR  <b>Město Luže</b> nám. Plukovníka Josefa Koukala 1, 538 54 Luže	SCHVÁLIL, DATUM	PROJEKTANT TÉTO ČÁSTI  PROJEKCE, spol. s.r.o. Na Strži 1702/65 140 00 Praha 4	HIP Ing. Jan Vinař (ČKAIT - 0000769) ZODPOVĚDNÝ PROJEKTANT Ing. Patrik Babínek VYPRACOVAL Ing. Jiří Krejčí
NÁZEV AKCE <b>Košumberk - zpřístupnění hradu pěší lávkou</b>		ČÁST.DOK D.1.1.b	INDEX D.05
NÁZEV SO-2: Typický detail kotevní patky sloupu a vzpěry		STUPEŇ DPS	ČÍSLO ZAKÁZKY 015-2017
		DATUM 08/2017	MĚŘÍTKO 1:10
		REVIZE --	PARÉ