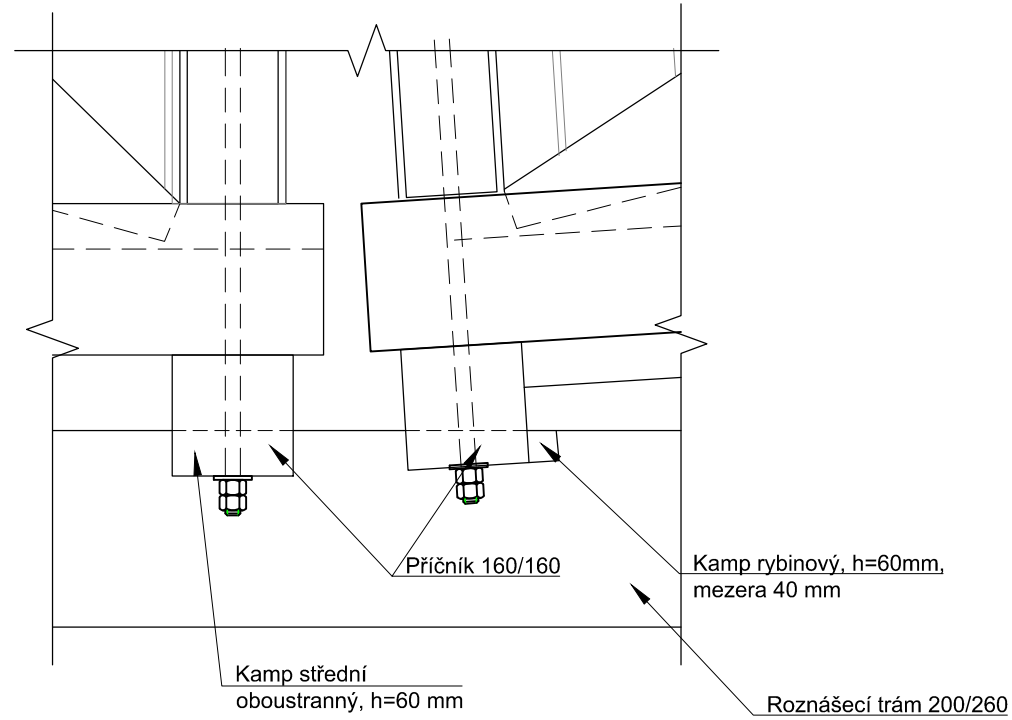


Detail D. - Uložení příčníků podesty a rampy na roznášecí trám

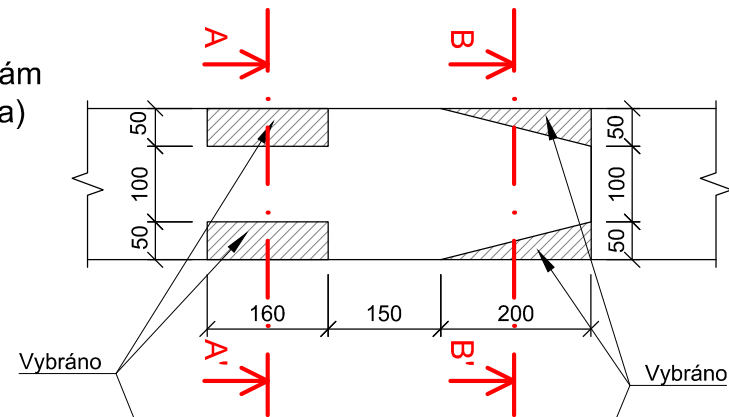
M=1:10



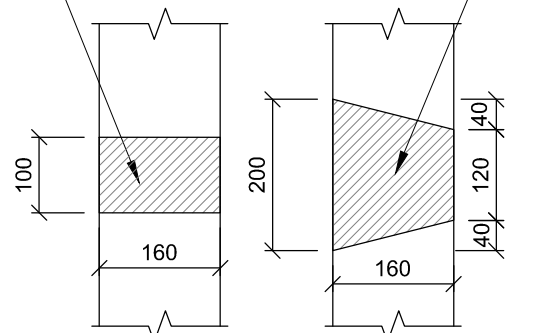
Rozkreslení tesařských spojů

M=1:10

Roznášecí trám (pohled shora)

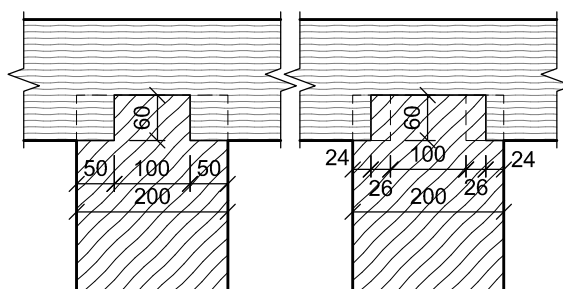


Příčník (pohled zespoda)



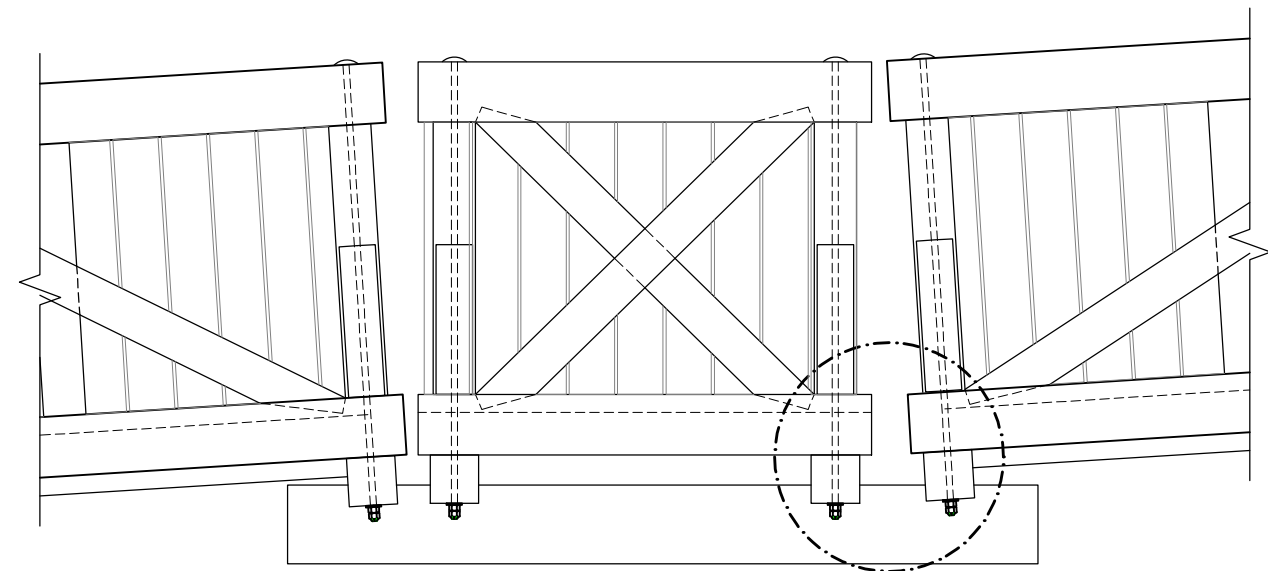
Příčný řez A-A'
M=1:10

Příčný řez B-B'
M=1:10



Boční pohled na uložení typické podesty a rampy

M=1:25



Detail D.

LEGENDA:

- Dřevo v příčném řezu
- Dřevo v podélném řezu
- Plocha spoje určená k vybrání

Pozn.:

Spoje jednotlivých prvků budou provedeny výhradně tesařským způsobem a nesmí být nahrazeny jinými typy než je dáno výkresem bez konzultace s projektantem. Spoje prvků jsou navrženy s ohledem na statické působení konstrukce, která je navržena jako příhradový nosník s tlačnými diagonálami a ocelovými táhly ve sloupcích ve vazbě se šikmou vzpěrou zapřenou do příčníku. Ve sloupku bude po výšce proveden vývrt Ø25 mm.

NEDÍLNOU SOUČÁSTÍ PROJEKTOVÉ DOKUMENTACE JE TECHNICKÁ ZPRÁVA D.1.1.A

INVESTOR  Město Luže nám. Plukovníka Josefa Koukala 1, 538 54 Luže	SCHVÁLIL, DATUM	PROJEKTANT TÉTO ČÁSTI  MURUS MONUMENTA RENOVAMUS PROJEKCE, spol. s.r.o. Na Strži 1702/65 140 00 Praha 4	HIP Ing. Jan Vinař (ČKAIT - 0000769)
			ZODPOVĚDNÝ PROJEKTANT Ing. Patrik Babínek
			VYPRACOVAL Ing. Jiří Krejčí
		DATUM 08/2017	MĚŘÍTKO 1:10
NÁZEV AKCE Košumberk - zpřístupnění hradu pěší lávkou		ČÁST DOK. D.1.1.b	INDEX D.03
		STUPEŇ DPS	ČÍSLO ZAKÁZKY 015-2017
NÁZEV SO-2: Detail D-Uložení příčníků podesty a rampy na roznášecí trám		REVIZE --	PARÉ