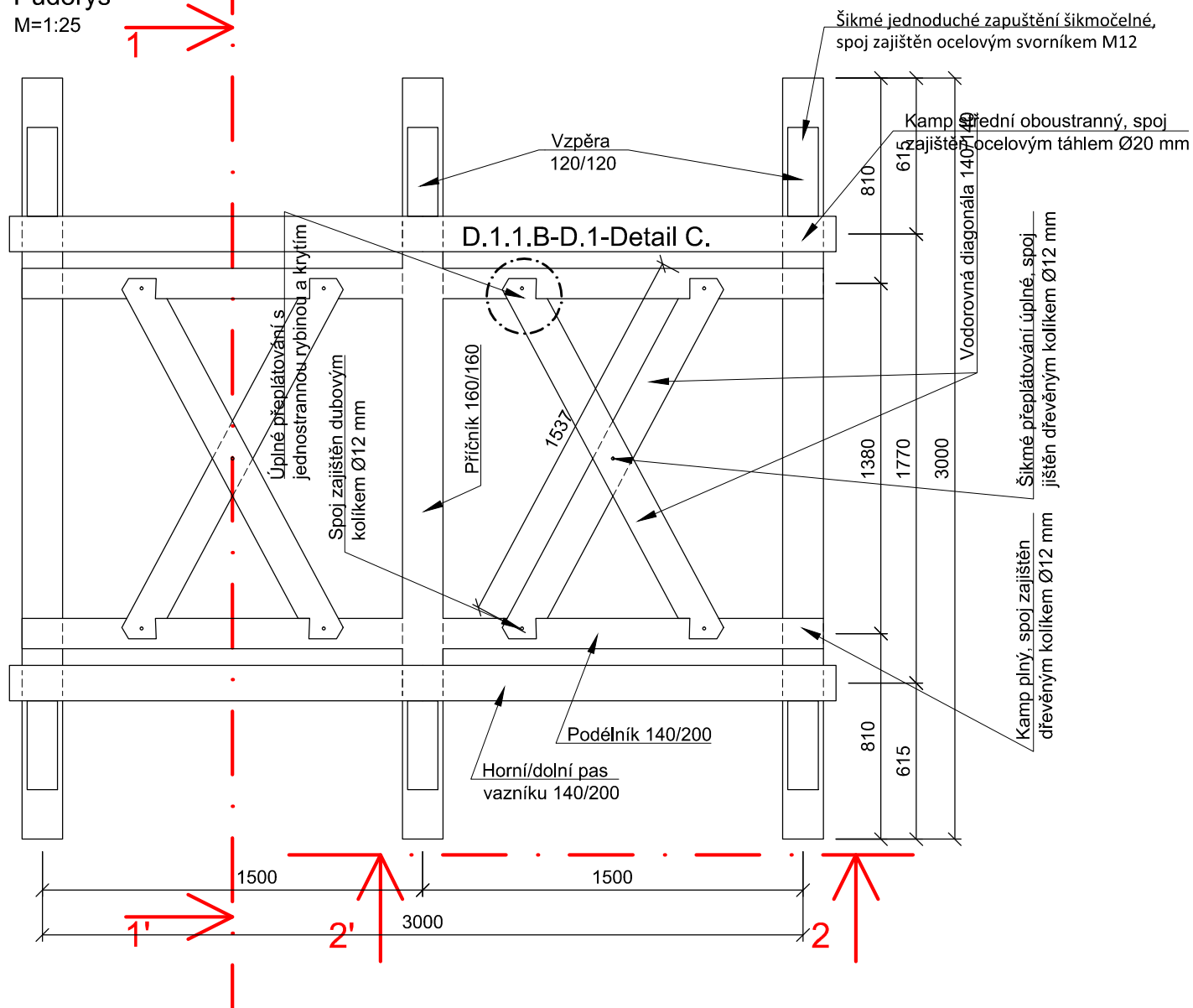
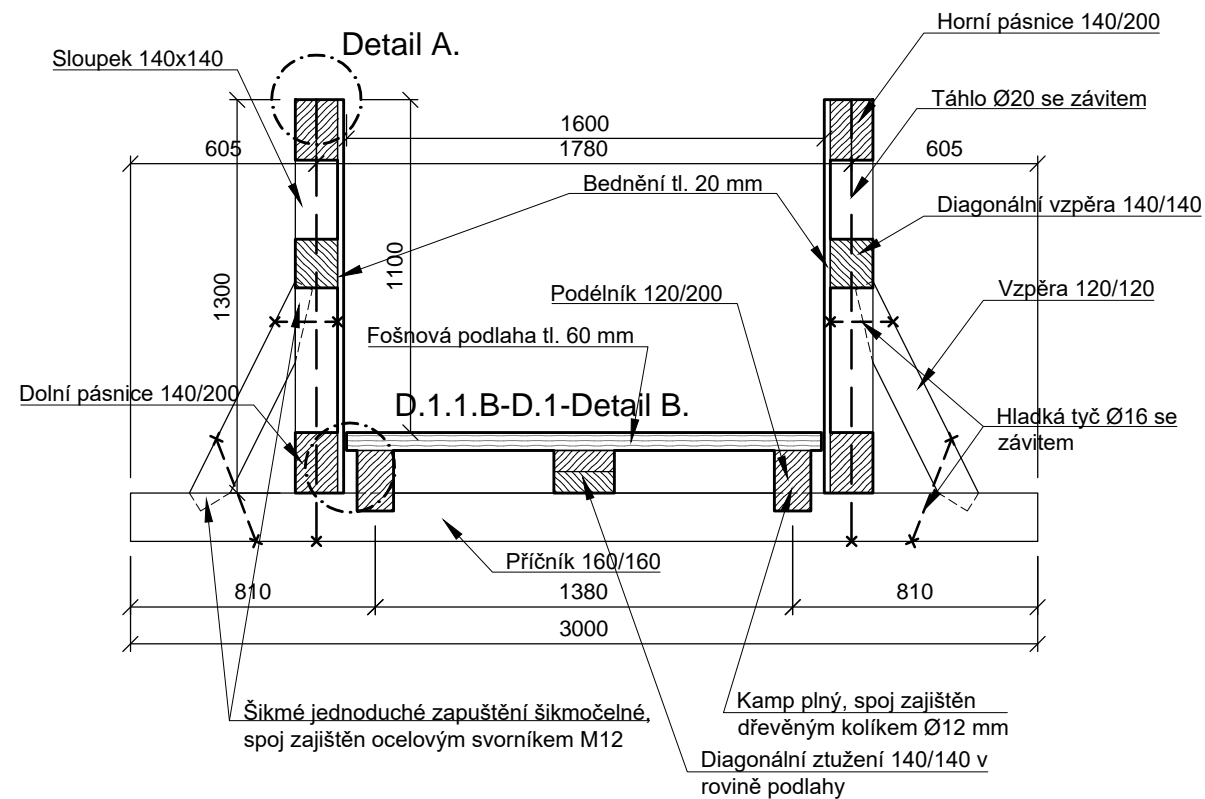


Půdorys  
M=1:25



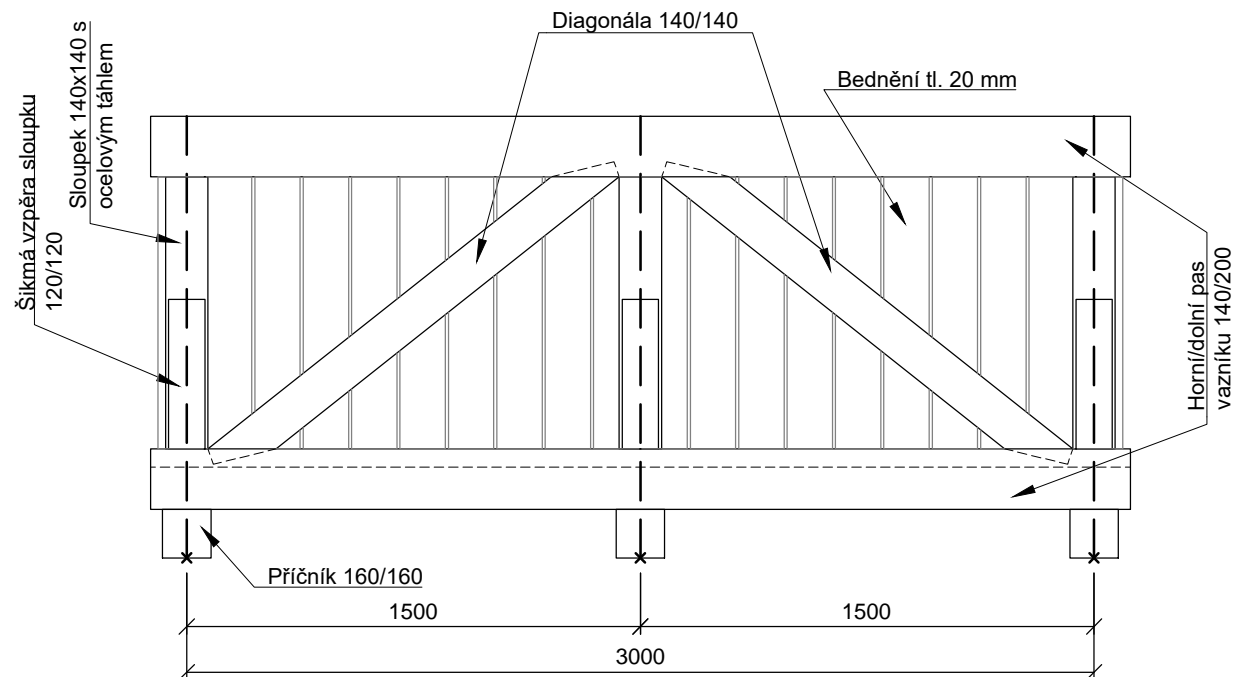
1-1' - Typický příčný řez  
M=1:25



LEGENDA:

 Dřevěný prvek v řezu



2-2' - Boční pohled na podestu  
M=1:25



Pozn.:

Spoje jednotlivých prvků budou provedeny výhradně tesařským způsobem a nesmí být nahrazeny jinými typy než je dáno výkresem bez konzultace s projektantem. Spoje prvků jsou navrženy s ohledem na statické působení konstrukce, která je navržena jako příhradový nosník s tlačnými diagonálami a ocelovými táhly ve sloupcích ve vazbě se šikmou vzpěrou zapřenou do příčníku. Pochozí podlaha bude provedena z fošen tloušťky 60 mm a šířky min. 250 mm a s mezerami mezi jednotlivými fošňami 10 mm. Boční bedněň tl. 20 mm bude uchyceno pomocí vrutů do horního a dolního pasu příhradového nosníku.

NEDÍLNOU SOUČÁSTÍ PROJEKTOVÉ DOKUMENTACE JE TECHNICKÁ ZPRÁVA D.1.1.A

INVESTOR  <b>Město Luže</b> nám. Plukovníka Josefa Koukala 1, 538 54 Luže	SCHVÁLIL, DATUM	PROJEKTANT TĚTO ČÁSTI  PROJEKCE, spol. s.r.o. Na Strži 1702/65 140 00 Praha 4	HIP Ing. Jan Vinař (ČKAIT - 0000769) ZODPOVĚDNÝ PROJEKTANT Ing. Patrik Babínek VYPRACOVAL Ing. Jiří Krejčí
NÁZEV AKCE <b>Košumberk - zpřístupnění hradu pěší lávkou</b>		ČÁST DOK. D.1.1.b	INDEX P.07
NÁZEV SO-2: Podesta délky 3,0 m - výstupní rameno		STUPEŇ DPS	ČÍSLO ZAKÁZKY 015-2017
		DATUM 08/2017	MĚŘITKO 1:25
		REVIZE --	PARÉ