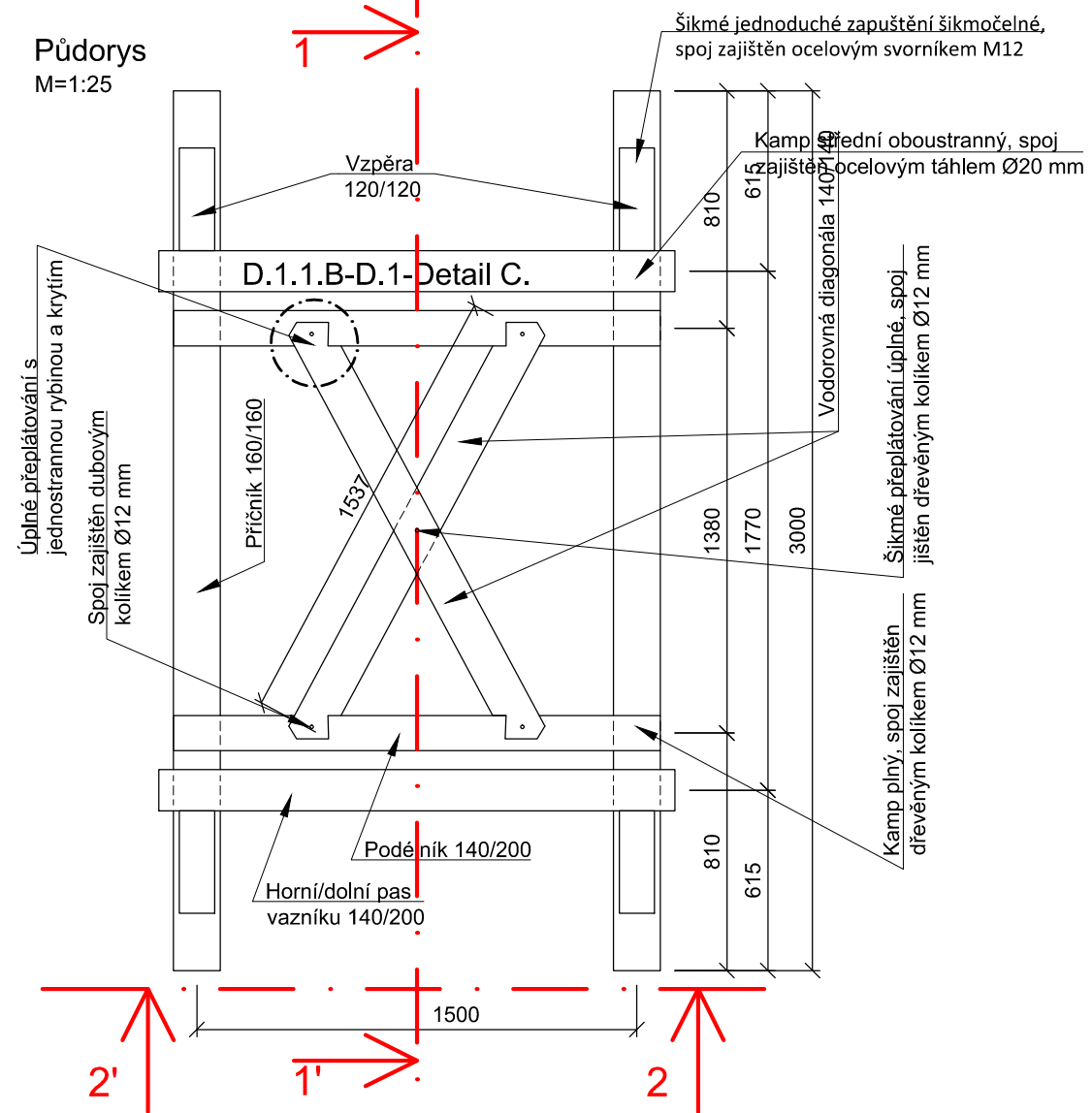
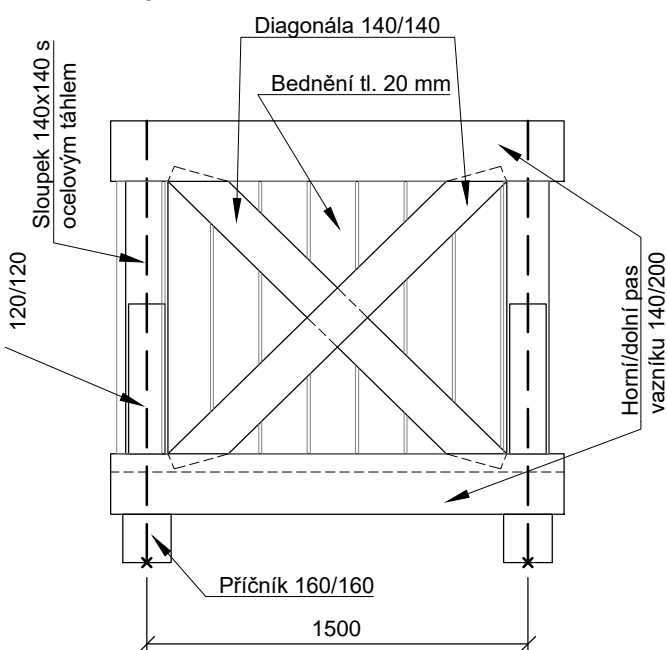


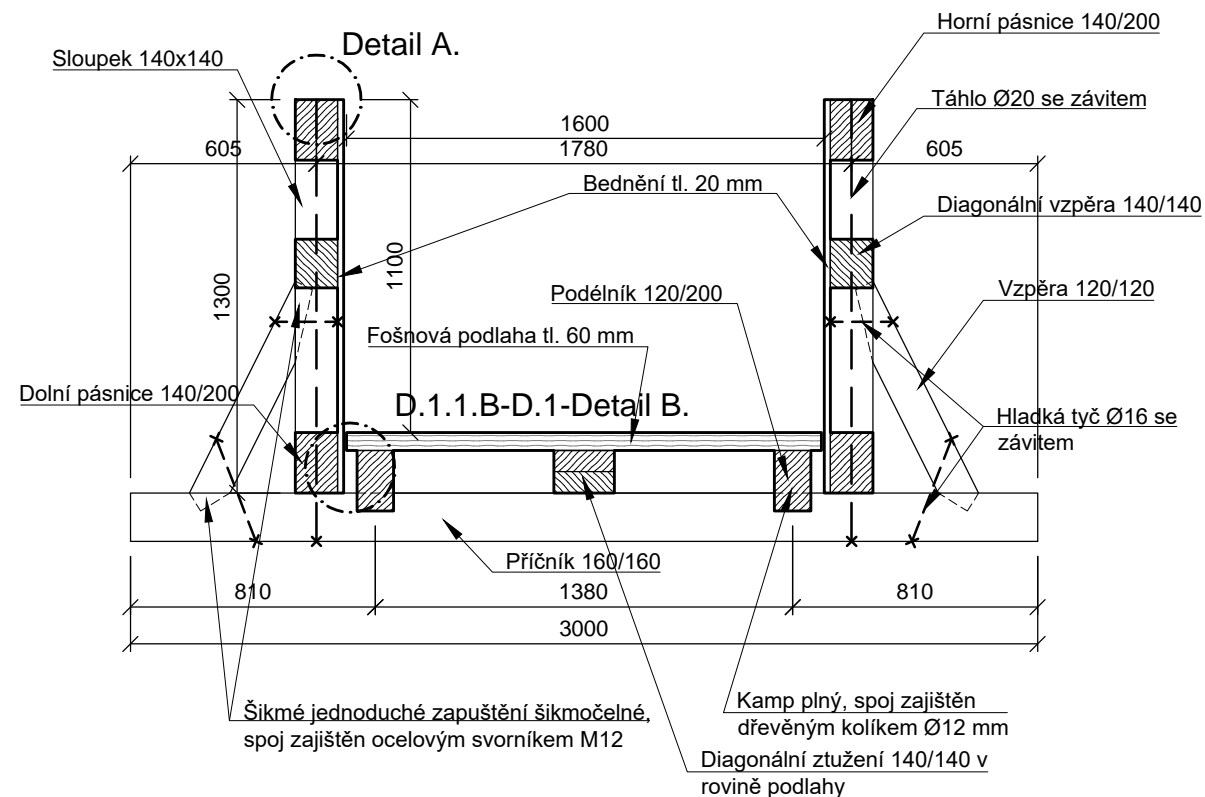
Půdorys
M=1:25



2-2' - Boční pohled na podestu
M=1:25



1-1' - Typický příčný řez
M=1:25





LEGENDA:

 Dřevěný prvek v řezu

Pozn.:

Spoje jednotlivých prvků budou provedeny výhradně tesařským způsobem a nesmí být nahrazeny jinými typy než je dáno výkresem bez konzultace s projektantem. Spoje prvků jsou navrženy s ohledem na statické působení konstrukce, která je navržena jako příhradový nosník s tlačnými diagonálami a ocelovými táhly ve sloupcích ve vazbě se šikmou vzpěrou zapřenou do příčníku. Pochozí podlaha bude provedena z fošen tloušťky 60 mm a šířky min. 250 mm a s mezerami mezi jednotlivými fošnami 10 mm. Boční bednění tl. 20 mm bude uchyceno pomocí vrutů do horního a dolního pasu příhradového nosníku.

NEDÍLNOU SOUČÁSTÍ PROJEKTOVÉ DOKUMENTACE JE TECHNICKÁ ZPRÁVA D.1.1.A

INVESTOR  Město Luže nám. Plukovníka Josefa Koukala 1, 538 54 Luže	SCHVÁLIL, DATUM	PROJEKTANT TĚTO ČÁSTI  PROJEKCE, spol. s.r.o. Na Strži 1702/65 140 00 Praha 4	HIP Ing. Jan Vinař (ČKAIT - 0000769)
			ZODPOVĚDNÝ PROJEKTANT Ing. Patrik Babínek
			VYPRACOVAL Ing. Jiří Krejčí
		DATUM 08/2017	MĚŘITKO 1:25
NÁZEV AKCE Košumberk - zpřístupnění hradu pěší lávkou		ČÁST DOK. D.1.1.b	INDEX P.06
		STUPEŇ DPS	ČÍSLO ZAKÁZKY 015-2017
NÁZEV SO-2: podesta délky 1,5 m - typický půdorys, pohled a řez		REVIZE --	PARÉ