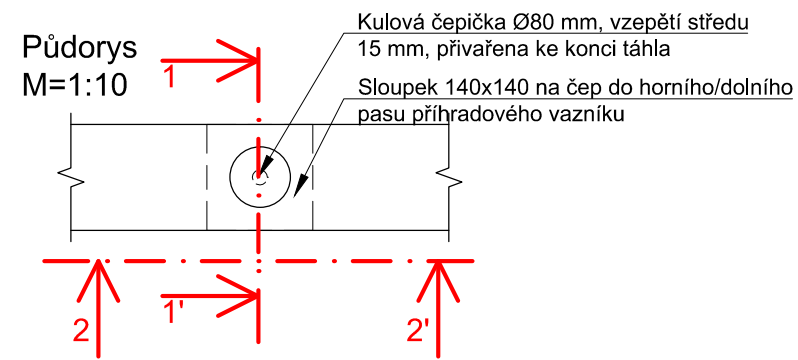
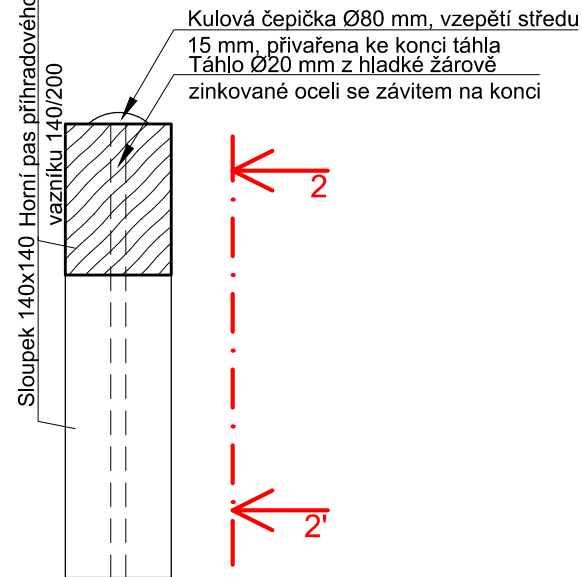


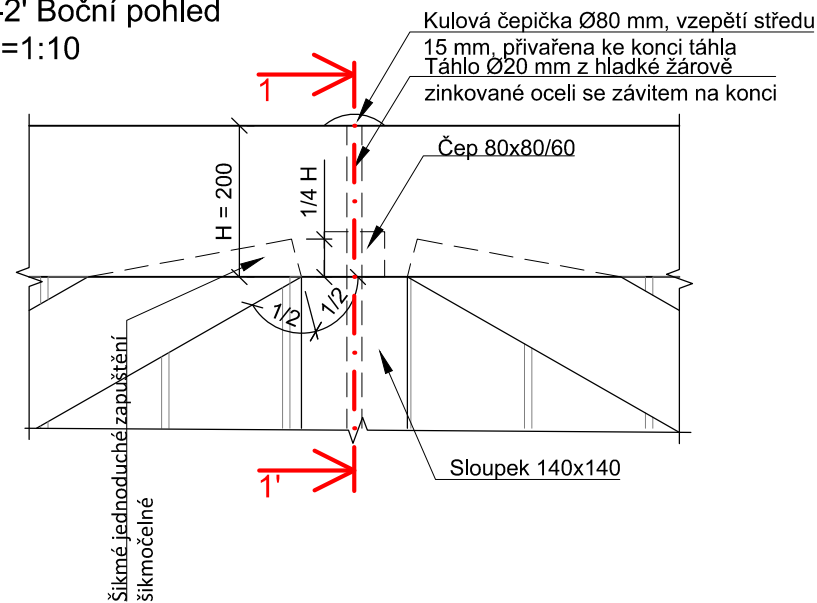
Detail A. - spoj horního pasu a sloupku rampy



1-1' Příčný řez M=1:10

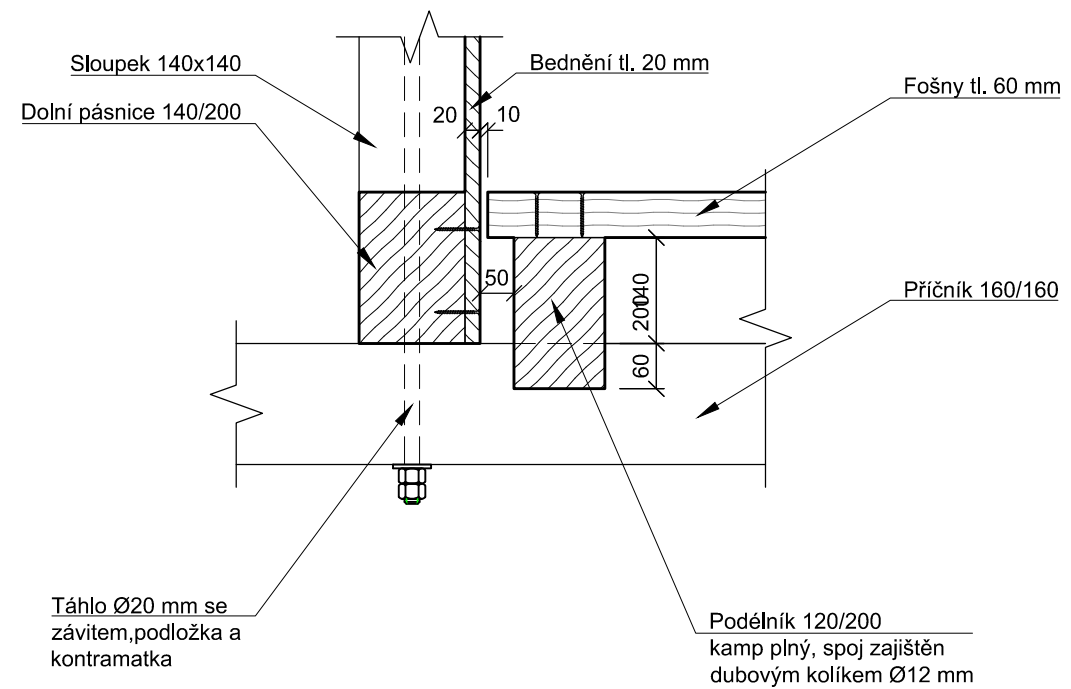


2-2' Boční pohled M=1:10

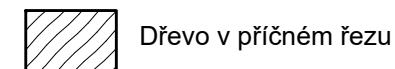


Detail B. - Spoj dolní pas příhradového vazníku - podélník - příčník

M=1:10





LEGENDA:



Pozn.:

Spoje jednotlivých prvků budou provedeny výhradně tesařským způsobem a nesmí být nahrazeny jinými typy než je dáno výkresem bez konzultace s projektantem. Spoje prvků jsou navrženy s ohledem na statické působení konstrukce, která je navržena jako příhradový nosník s tlačnými diagonálami a ocelovými táhly ve sloupcích ve vazbě se šikmou vzpěrou zapřeno do příčníku. Ve sloupku bude po výšce proveden vývrt Ø25 mm.

NEDÍLNOU SOUČÁSTÍ PROJEKTOVÉ DOKUMENTACE JE TECHNICKÁ ZPRÁVA D.1.1.A

INVESTOR  Město Luže nám. Plukovníka Josefa Koukala 1, 538 54 Luže	SCHVÁLIL, DATUM	PROJEKTANT TÉTO ČÁSTI  MURUS PROJEKCE, spol. s.r.o. Na Strži 1702/65 140 00 Praha 4	HIP Ing. Jan Vinař (ČKAIT - 0000769)
		ZODPOVĚDNÝ PROJEKTANT Ing. Patrik Babínek	VYPRACOVAL Ing. Jiří Krejčí
		DATUM 08/2017	MĚŘÍTKO 1:10
NÁZEV AKCE Košumberk - zpřístupnění hradu pěší lávkou	ČÁST.DOK. D.1.1.b	INDEX D.01	PARÉ
NÁZEV SO-2: Detail A - spoj horního pasu a sloupku rampy a B - Spoj dolní pas příhradového vazníku - podélník - příčník	STUPEŇ DPS	ČÍSLO ZAKÁZKY 015-2017	REVIZE --